



## СЕРИЯ К

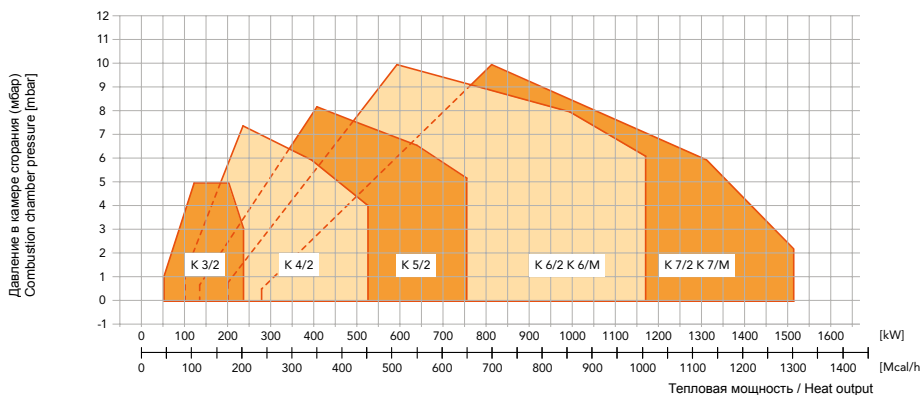
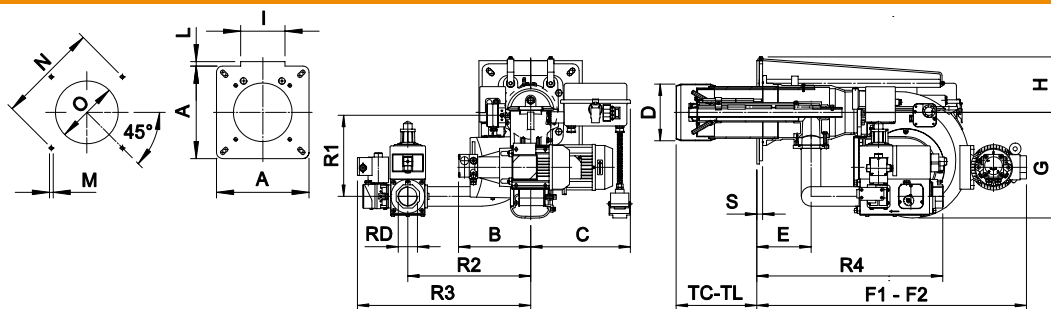
ДВУХСТУПЕНЧАТЫЕ ПРОГРЕССИВНЫЕ И МОДУЛИРУЮЩИЕ ОТ 64 ДО 1511 кВт  
2 stages progressive and modulating from 64 up to 1511 kW

газ/дизельное топливо - Gas/Light Oil



ДВУХСТУПЕНЧАТЫЕ 2 STAGES	ПРОГРЕССИВНЫЕ И МОДУЛИРУЮЩИЕ PROGRESSIVE & MODULATING	kcal/h		kW		⚡
		min	max	min	max	
К 3/2	-	100.000	200.000	63,9/116	232	1F
К 4/2	-	200.000	450.000	116/232	523	3F
К 5/2	-	350.000	650.000	135/407	756	
К 6/2	К 6/М	500.000	1.000.000	200/581	1163	
К 7/2	К 7/М	700.000	1.300.000	279/814	1511	

### ТЕПЛОВЫЙ РАСХОД / РАЗМЕРЫ (мм) - FIRING RATES / OVERALL DIMENSIONS (mm)



\*советовал/Suggested

МОДЕЛЬ MODEL	A	B	C	D	E	F1	F2	G	H	I	L	M	N min	N max	o min*	o max	TC	TL	S	R1	R2	R3	R4	RD
К 3/2 - D1" - FS32	200	188	358	138	98	493	-	327	110	0	0	M10	205	226	150	180	250	350	18	171	280	411	354	1"
К 4/2 - D1" 1/2 - FS40	200	188	358	150	98	493	-	327	110	0	0	M10	205	226	160	180	250	350	18	203	280	432	456	1" 1/2
К 5/2 - D1" 1/2 - FS40	300	236	365	175	168	840	1280	327	171	144	10	M12	310	368	185	250	250	315	18	260	380	536	576	1" 1/2
К 5/2 - D2" - FS50	300	236	365	175	168	840	1280	327	171	144	10	M12	310	368	185	250	250	315	18	260	380	536	576	2"
К 6/2 - D2" - FS50	320	238	393	210	193	980	1560	438	213	183	40	M14	340	368	220	250	280	400	23	283	380	552	615	2"
К 6/2 - DN65 - FS65	320	238	393	210	193	980	1560	438	213	183	40	M14	340	368	220	250	280	400	23	228	340	495	585	DN65
К 6/2 - DN80 - FS80	320	238	393	210	193	980	1560	438	213	183	40	M14	340	368	220	250	280	400	23	228	420	590	605	DN80
К 7/2 - D2" - FS50	320	238	393	210	193	980	1560	438	213	183	40	M14	340	368	220	250	280	400	23	283	380	552	615	2"
К 7/2 - DN65 - FS65	320	238	393	210	193	980	1560	438	213	183	40	M14	340	368	220	250	280	400	23	228	340	495	585	DN65
К 7/2 - DN80 - FS80	320	238	393	210	193	980	1560	438	213	183	40	M14	340	368	220	250	280	400	23	228	420	590	605	DN80
К 6/М - D2" - FS50	320	380	393	210	193	1037	1617	438	267	183	40	M14	340	368	220	250	280	400	23	228	510	673	552	2"
К 6/М - DN65 - FS65	320	380	393	210	193	1037	1617	438	267	183	40	M14	340	368	220	250	280	400	23	228	510	665	586	DN65
К 6/М - DN80 - FS80	320	380	393	210	193	1037	1617	438	267	183	40	M14	340	368	220	250	280	400	23	228	550	720	626	DN80
К 7/М - D2" - FS50	320	380	393	210	193	1037	1617	438	267	183	40	M14	340	368	220	250	280	400	23	228	510	673	552	2"
К 7/М - DN65 - FS65	320	380	393	210	193	1037	1617	438	267	183	40	M14	340	368	220	250	280	400	23	228	510	665	586	DN65
К 7/М - DN80 - FS80	320	380	393	210	193	1037	1617	438	267	183	40	M14	340	368	220	250	280	400	23	228	550	720	626	DN80

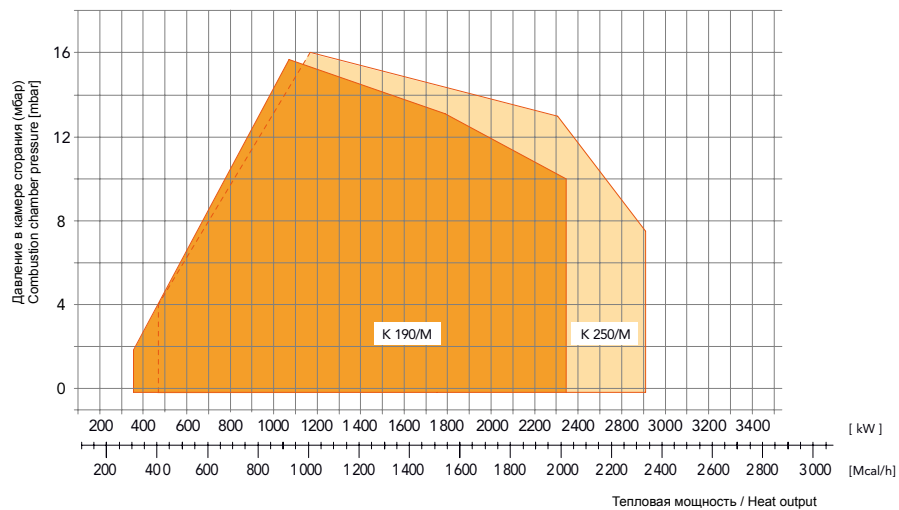
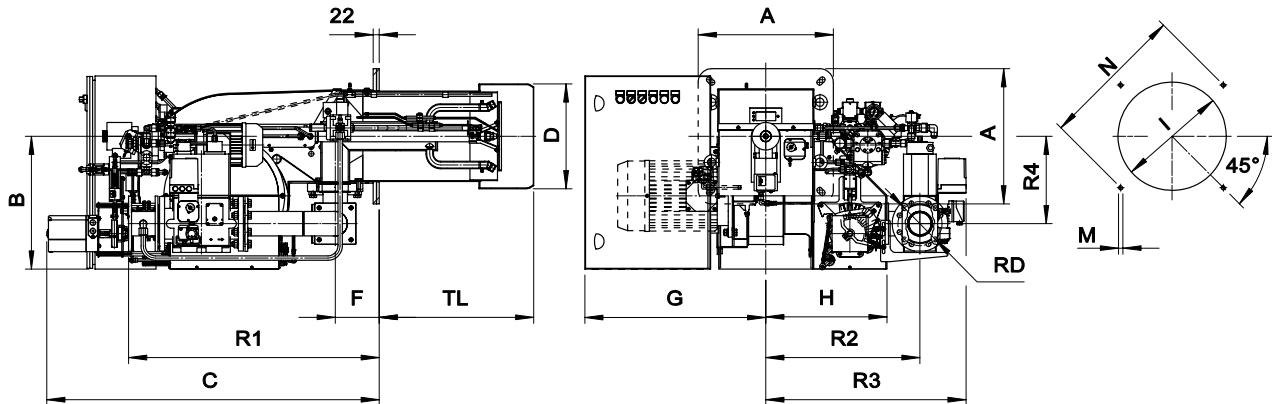
## газ/дизельное топливо - Gas/Light Oil



ПРОГРЕССИВНЫЕ И МОДУЛИРУЮЩИЕ PROGRESSIVE & MODULATING	kcal/h		kW		3F
	min	max	min	max	
K 190/M*	900.000	2.019.000	349/1046	2395	3F
K 250/M*	1.000.000	2.500.000	465/1163	2907	

\* Имеются также в версии Low Nox  
\* Available also in Low NOx version

### ТЕПЛОВОЙ РАСХОД / РАЗМЕРЫ (ММ) - FIRING RATES / OVERALL DIMENSIONS (mm)



МОДЕЛЬ MODEL	*советовал/Suggested																			
	A	B	C	D	TL	F	G	H	I min	I*	I max	M	N min	N*	N max	R1	R2	R3	R4	RD
K 190/M - D2" - FS50	360	453	1100	265	481	145	545	363	280	280	320	M14	396	424	438	604	509	672	254	2"
K 190/M - DN65 - FS65	360	453	1100	265	481	145	545	363	280	280	320	M14	396	424	438	788	480	634	254	DN65
K 190/M - DN80 - FS80	360	453	1100	265	481	145	545	363	280	280	320	M14	396	424	438	808	480	647	254	DN80
K 190/M - DN100 - FS100	360	453	1100	265	481	145	545	363	280	280	320	M14	396	424	438	848	480	654	254	DN100
K 250/M - D2" - FS50	360	453	1100	265	481	145	545	363	280	280	320	M14	396	424	438	604	509	672	254	2"
K 250/M - DN65 - FS65	360	453	1100	265	481	145	545	363	280	280	320	M14	396	424	438	788	480	634	254	DN65
K 250/M - DN80 - FS80	360	453	1100	265	481	145	545	363	280	280	320	M14	396	424	438	808	480	647	254	DN80
K 250/M - DN100 - FS100	360	453	1100	265	481	145	545	363	280	280	320	M14	396	424	438	848	480	654	254	DN100



# СЕРИЯ К

ДВУХСТУПЕНЧАТЫЕ ПРОГРЕССИВНЫЕ И МОДУЛИРУЮЩИЕ ОТ 465 ДО 6395 кВт  
2 stages progressive and modulating from 465 up to 6395 kW

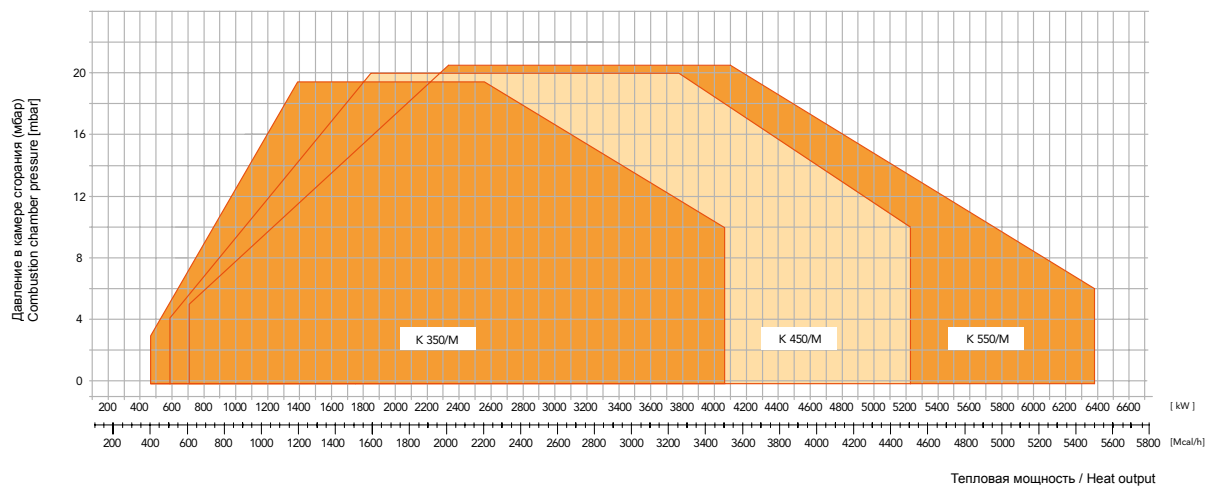
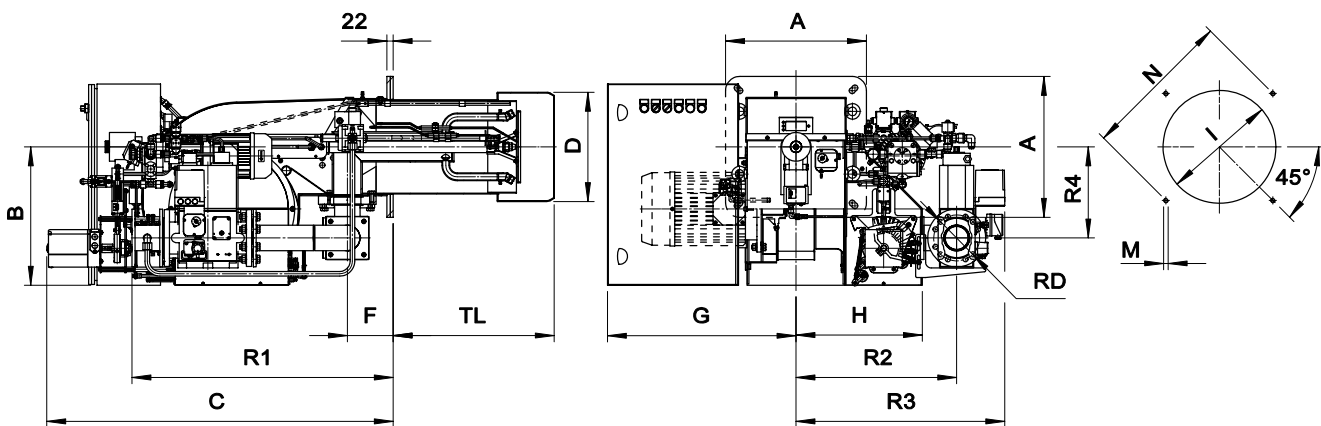
газ/дизельное топливо - Gas/Light Oil



ПРОГРЕССИВНЫЕ И МОДУЛИРУЮЩИЕ PROGRESSIVE & MODULATING	kcal/h		kW		3F
	min	max	min	max	
K 350/M *	1.200.000	3.500.000	465/1395	4070	3F
K 450/M *	1.600.000	4.500.000	581/1860	5232	
K 550/M *	2.000.000	5.500.000	698/2325	6395	

- \* Имеются также в версии Low Nox
- \* Available also in Low NOx version
- \*\* Поставляются также версии с ИНВЕРТОРОМ и ЭЛЕКТРОННЫМ КУЛАЧКОМ
- \*\* Available also versions with INVERTER and ELECTRONIC BURNER CONTROL

## ТЕПЛОВОЙ РАСХОД / РАЗМЕРЫ (мм) - FIRING RATES / OVERALL DIMENSIONS (mm)



МОДЕЛЬ MODEL																	*советовал/Suggested			
	A	B	C	D	TL	F	G	H	I min	I*	I max	M	min	N*	max	R1	R2	R3	R4	RD
K 350/M - D2" - FS50	490	481	1206	334	535	160	600	440	350	350	450	M14	552	552	580	670	535	664	317	D2"
K 350/M - DN65 - FS65	490	481	1206	334	535	160	600	440	350	350	450	M14	552	552	580	880	560	715	317	DN65
K 350/M - DN80 - FS80	490	481	1206	334	535	160	600	440	350	350	450	M14	552	552	580	900	560	730	317	DN80
K 350/M - DN100 - FS100	490	481	1206	334	535	160	600	440	350	350	450	M14	552	552	580	940	590	765	317	DN100
K 450/M - D2" - FS50	490	481	1206	380	560	160	600	440	390	390	450	M14	552	552	580	670	535	664	317	D 2"
K 450/M - DN65 - FS65	490	481	1206	380	560	160	600	440	390	390	450	M14	552	552	580	880	560	715	317	DN65
K 450/M - DN80 - FS80	490	481	1206	380	560	160	600	440	390	390	450	M14	552	552	580	900	560	730	317	DN80
K 450/M - DN100 - FS100	490	481	1206	380	560	160	600	440	390	390	450	M14	552	552	580	940	590	765	317	DN100
K 550/M - D2" - FS50	490	481	1206	380	560	160	661	440	390	410	450	M14	552	552	580	670	535	664	317	D2"
K 550/M - DN65 - FS65	490	481	1206	380	560	160	661	440	390	410	450	M14	552	552	580	880	560	715	317	DN65
K 550/M - DN80 - FS80	490	481	1206	380	560	160	661	440	390	410	450	M14	552	552	580	900	560	730	317	DN80
K 550/M - DN100 - FS100	490	481	1206	380	560	160	661	440	390	410	450	M14	552	552	580	940	590	765	317	DN100

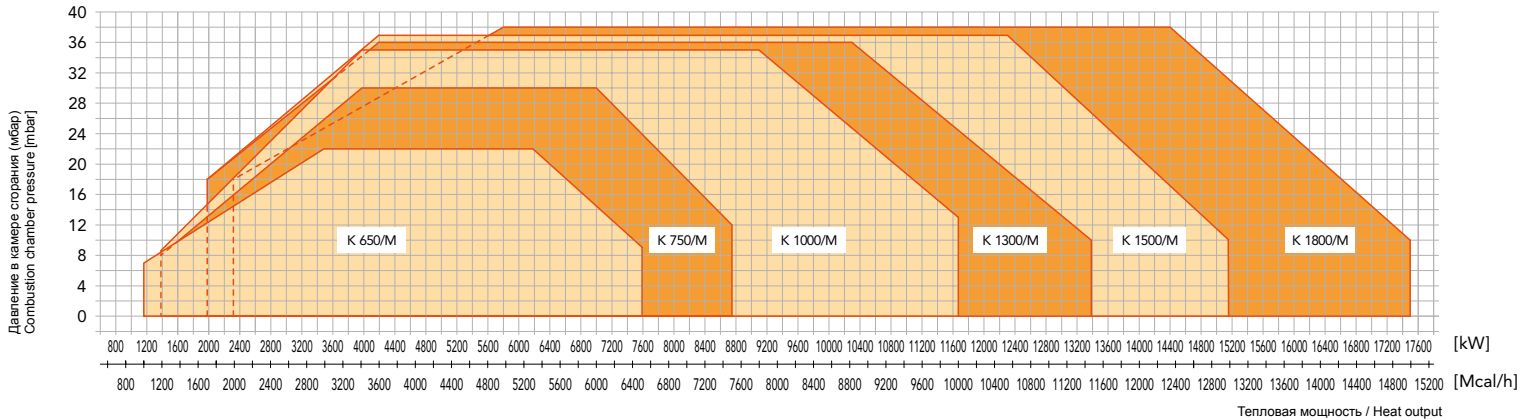
## газ/дизельное топливо - Gas/Light Oil



ПРОГРЕССИВНЫЕ И МОДУЛИРУЮЩИЕ PROGRESSIVE & MODULATING	kcal/h		kW		3F
	min	max	min	max	
К 650/М *	3.000.000	6.500.000	1163/3488	7558	
К 750/М *	3.400.000	7.500.000	1395/3953	8721	
К 1000/М *	3.400.000	10.000.000	1395/3953	11628	
К 1300/М *	3.600.000	11.500.000	1977/4186	13372	
К 1500/М *	3.600.000	13.000.000	1977/4186	15116	
К 1800/М *	5.000.000	15.000.000	2325/5815	17442	

\* Поставляются также версии с ИНВЕРТОРОМ и ЭЛЕКТРОННЫМ КУЛАЧКОМ  
\* Available also versions with INVERTER and ELECTRONIC BURNER CONTROL

## ТЕПЛОВОЙ РАСХОД / РАЗМЕРЫ (мм) - FIRING RATES / OVERALL DIMENSIONS (mm)



Please contact our Technical & Sales Offices for detailed technical data.